



Cerradura 510T



Cerradura 520C

Usos:

- Cerradura para puertas abatibles de aluminio de 1", 1 1/2", perfil corredizo 3" y 1 3/4".

Versiones:

- Manija-Manija y Cilindro-Cilindro.

Características:

- Nuevo diseño de manijas.
- Producto de contacto seguro, con agente especial en su acabado que evita la propagación de virus y bacterias.
- Nuevo cuadro con mayor flexibilidad de instalación.
- Cuentan con un sistema de fijación con tornillo opresor en las manijas, lo que mejora la sujeción, la instalación y el reemplazo de las mismas .
- Cerrojo de aleación metálica de un solo paso y con accionamiento con llave por ambos lados.
- Adaptable para puertas derechas e izquierdas.
- Operan con llave tipo PH-52 para 5 pernos de combinación.
- Contrapernos de carrete que incrementan la seguridad contra uso de ganzúas.
- Pestillo reversible de aleación metálica con accionamiento por medio de las manijas.
- Se surte con placas de sujeción que facilitan la instalación en perfiles de aluminio.
- Cuerpo oval de aluminio integral el cual se pueden desmontar fácilmente, para cambio de combinación o para dar mantenimiento a la cerradura.
- Cilindros metálicos resistentes al desgaste y a la corrosión.
- Frente, chapetones, manijas y contra de aluminio.

Funcionamiento:

- Las manijas operan el pestillo por ambos lados.
- La llave acciona el cerrojo por ambos lados.

Beneficios:

- Pernos de carrete, dificulta la apertura con ganzúa.
- Aluminio resistente a la corrosión.
- Manijas reversibles.
- Fácil inversión del pestillo.

Cerradura 510T			
SKU	Acabado	Función	Presentación y Múltiplo de venta
MX6928	Blanco	Derecha / Izquierda	Caja 10 piezas
MX6929	Natural		
MX6930	Negro		
MX6931	Gris Europa		

Cerradura 520C			
SKU	Acabado	Función	Presentación y Múltiplo de venta
MX6932	Blanco	Derecha / Izquierda	Caja 10 piezas
MX6933	Natural		
MX6934	Negro		
MX6935	Gris Europa		



Acabados disponibles:

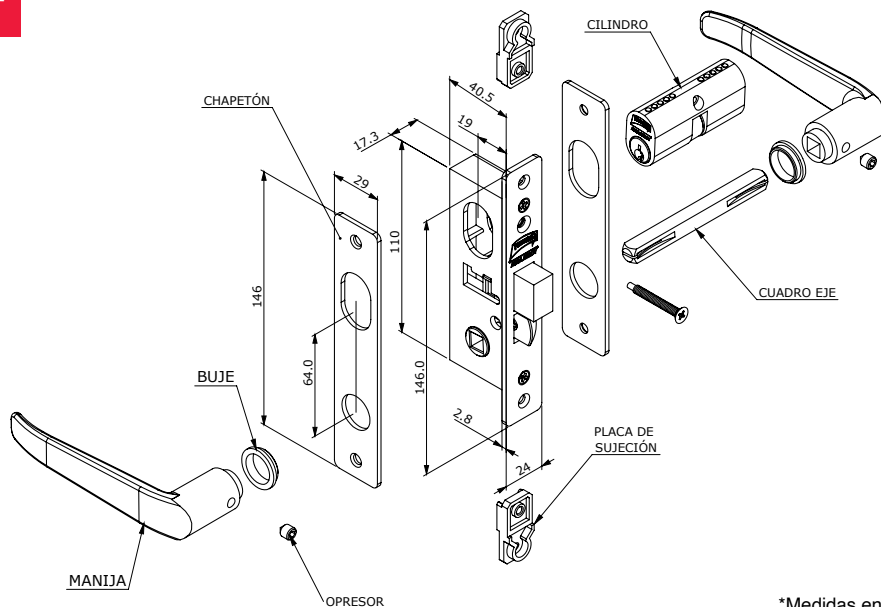
- Blanco 
- Natural 
- Negro 
- Gris Europa 

GARANTIA
100 AÑOS

PERNOS
50

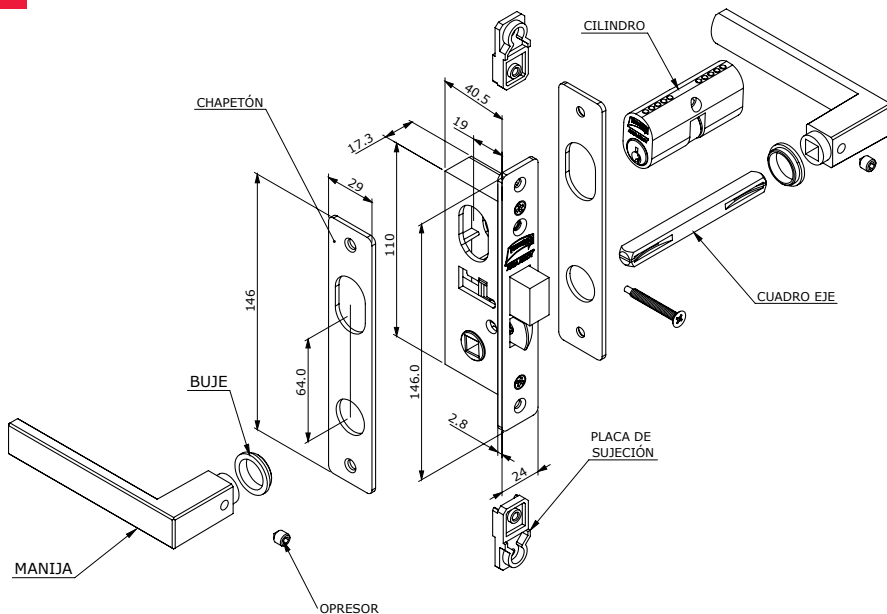


510T



*Medidas en mm

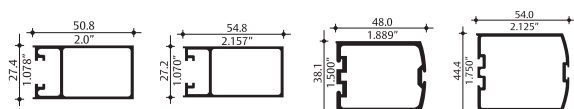
520C



*Medidas en mm

USOS MÁS COMUNES EN PERFILES DE ALUMINIO

* Puerta corrediza 3"	Puerta batiente 1"	Puerta batiente 1 1/2"	Puerta batiente 1 3/4"
-----------------------	--------------------	------------------------	------------------------



* Se usa en una forma común aunque hay que trabajar el perfil para puertas abatibles.

Cerradura 510T			
SKU	Acabado	Función	Presentación y Múltiplo de venta
MX6928	Blanco	Derecha / Izquierda	Caja 10 piezas
MX6929	Natural		
MX6930	Negro		
MX6931	Gris Europa		

Cerradura 520C			
SKU	Acabado	Función	Presentación y Múltiplo de venta
MX6932	Blanco	Derecha / Izquierda	Caja 10 piezas
MX6933	Natural		
MX6934	Negro		
MX6935	Gris Europa		



Acabados disponibles:

- Blanco
- Natural
- Negro
- Gris Europa

GARANTIA 100 AÑOS

PERNOS 50

